



POLICON
Engineering & Manufacturing

Шкаф загрузочный

Шкаф загрузочный

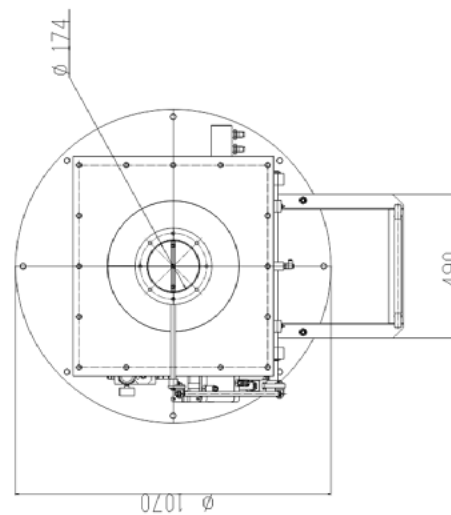
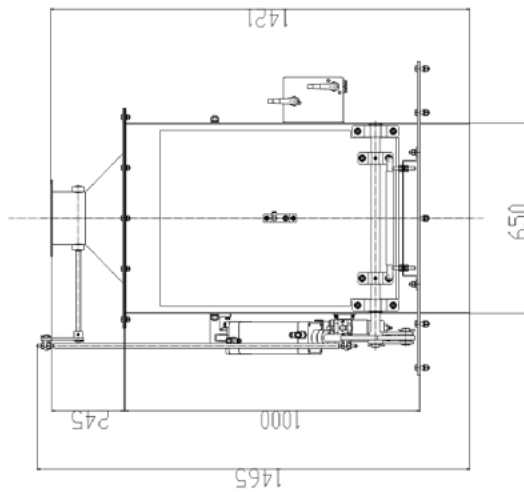
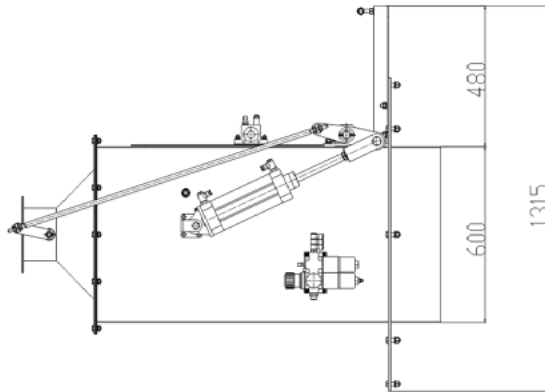
Шкаф загрузочный предназначен для загрузки сыпучих компонентов резиновых смесей из мешков в расходные бункеры в подготовительных производствах шинных, кабельных, асбестовых заводов и заводов резинотехнических изделий.



Особенности конструкции:

- на днище шкафа установлена решетка для предотвращения попадания частей упаковки в бункер.
- заслонка вентиляционного патрубка для отсоса пыли заблокирована со столом откидным.
- на столе откидном установлен вибратор.
- стол откидной шкафа имеет герметичное уплотнение.

Шкаф загрузочный





Технические характеристики:

Производительность, мешков/мин, не менее	1
Объем шкафа внутренний, м ³	0,45
Давление сжатого воздуха в пневмосистеме, МПа, в пределах	0,4 - 0,6
Расход сжатого воздуха, м ³ /час, не более	0,6
Габаритные размеры, мм, не более	
длина	1 560
ширина	1 070
высота	1 465
Масса, кг, не более	210

Данное изделие можно изготовить по ТЗ заказчика, учитывая его заданные параметры и особенности.

Инжиниринговые услуги полного цикла

Оборудование для пищевой промышленности

Оборудование для производства шин, РТИ и пластиков

Оборудование для химической и нефтегазовой промышленности

Оборудование для парфюмерно-косметической промышленности

Проектирование и модернизация производств

Нестандартное оборудование

Комплексные проекты по автоматизации производств

Запасные части и сервис

Аутсорсинг - ремонт и обслуживание оборудования



АО «Поликон»

**644009, Россия, г. Омск, ул. Лермонтова, 194
Тел./факс +7 (3812) 36-74-12, 36-74-02, 48-48-30**

e-mail: info@policon-rt.ru

www.policon-rt.ru